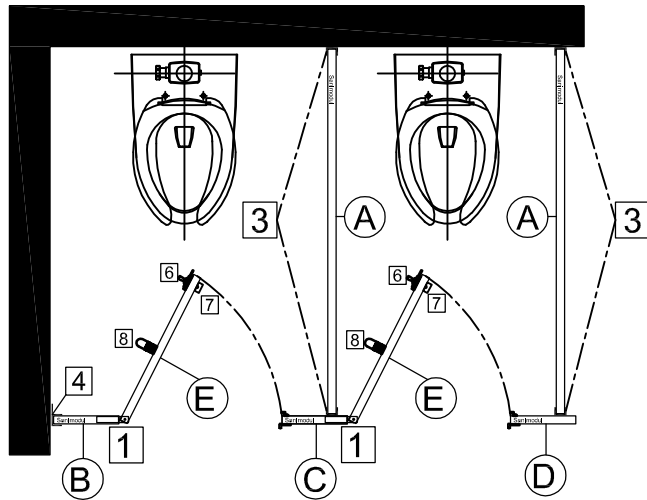
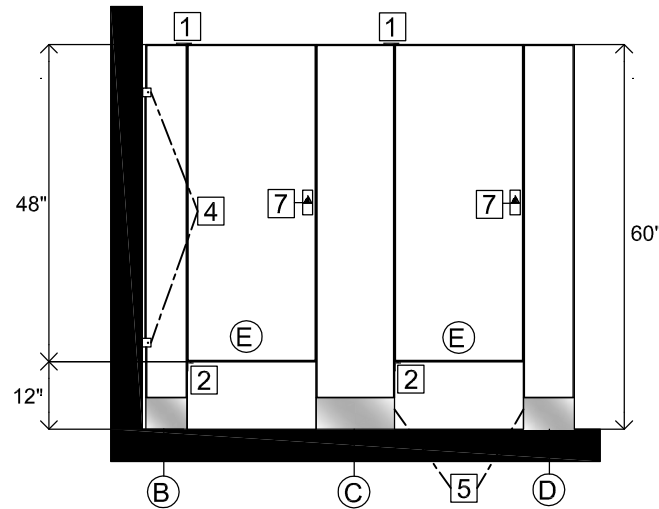


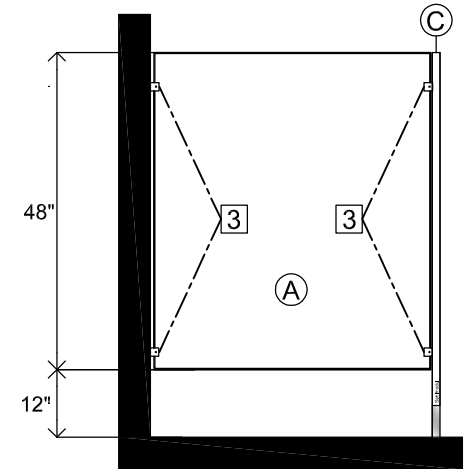
# MODELO COLLEGE



VISTA SUPERIOR



VISTA FRONTAL



VISTA LATERAL

## MODELO COLLEGE

EL MODELO COLLEGE DE SANIMODUL HA SIDO DISEÑADO PARA ÁREAS DONDE SE REQUIERE MAYOR CONTROL SOBRE LOS USUARIOS, COMO COLEGIOS, FABRICAS O KINDER. TIENE UNA ALTURA DE 60" LOS PANELES Y PUERTAS MIDEN 48" DE ALTURA Y TIENE UN CLARO INFERIOR DE 12". SU SISTEMA DE FIJACIÓN ES AL PISO Y MUROS. LAS MAMPARAS CUENTAN CON UNA GARANTÍA DE UN AÑO A PARTIR DE LA FECHA DE SU COLOCACIÓN.



**SANIMODUL DE MEXICO**  
MAMPARAS PARA SANITARIOS

## DESCRIPCIÓN DE PIEZAS

- A. PANEL LATERAL
- B. PILASTRA MURO
- C. PILASTRA CENTRAL
- D. PILASTRA TERMINAL
- E. PUERTA

## DESCRIPCIÓN DE HERRAJES

- 1. BISAGRA SUPERIOR
- 2. BISAGRA INFERIOR
- 3. BRACKET DE PANEL
- 4. BRACKET DE PILASTRA
- 5. CUBIERTA DE ACERO
- 6. PASADOR
- 7. JALADERA
- 8. PERCHA

## MEDIDAS DE PANEL

24"	36"	48"	54"	57"	60"	77"
-----	-----	-----	-----	-----	-----	-----

## MEDIDAS DE PILASTRAS

6"	7"	8"	10"	12"	14"	16"	18"	20"	24"
----	----	----	-----	-----	-----	-----	-----	-----	-----

## MEDIDAS DE PUERTAS

22 $\frac{1}{2}$ "	24"	32"	34"	36"
--------------------	-----	-----	-----	-----