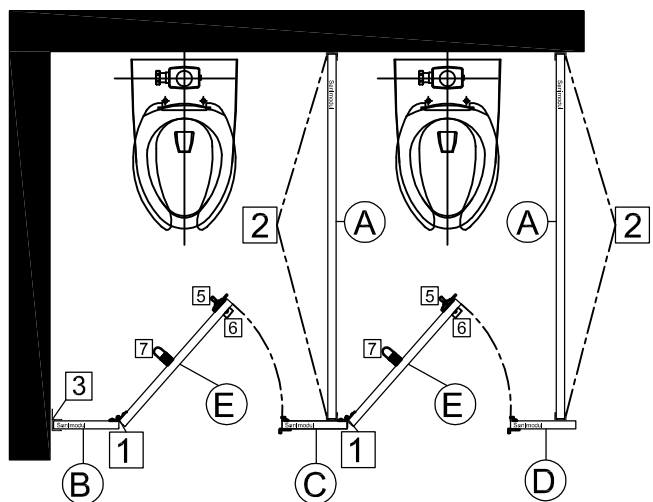
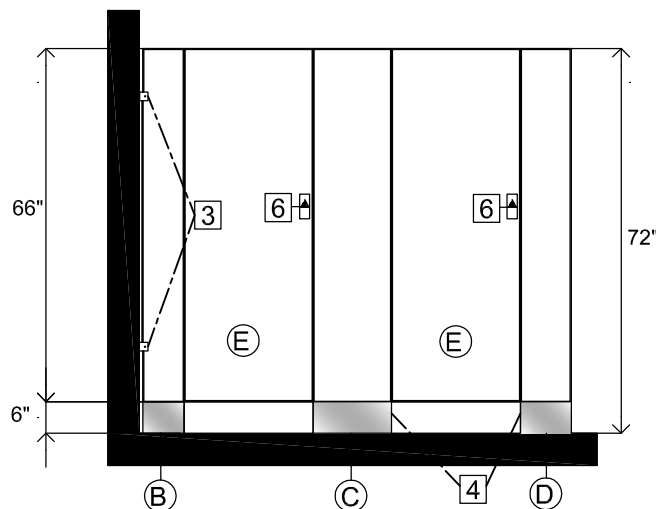


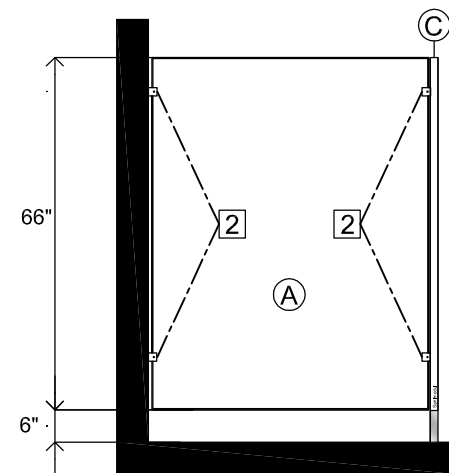
MODELO EUROPEO



VISTA SUPERIOR



VISTA FRONTAL



VISTA LATERAL

MODELO EUROPEO

EL MODELO EUROPEO SANIMODUL FUE DISEÑADO PARA ÁREAS DONDE SE REQUIERE DE MAYOR PRIVACIDAD PARA EL USUARIO. TIENE UNA ALTURA DE 72" LOS PANELES Y PUERTAS MIDEN 66" DE ALTURA Y TIENE UN CLARO INFERIOR DE 6", SU SISTEMA DE FIJACIÓN ES AL PISO Y MUROS. LAS MAMPARAS CUENTAN CON UNA GARANTÍA DE UN AÑO A PARTIR DE LA FECHA DE SU COLOCACIÓN.

DESCRIPCIÓN DE PIEZAS

- A. PANEL LATERAL
- B. PILASTRA MURO
- C. PILASTRA CENTRAL
- D. PILASTRA TERMINAL
- E. PUERTA

DESCRIPCIÓN DE HERRAJES

- 1. BISAGRA AUTORRETORNO
- 2. BRACKET DE PANEL
- 3. BRACKET DE PILASTRA
- 4. CUBIERTA DE ACERO
- 5. PASADOR
- 6. JALADERA
- 7. PERCHA

MEDIDAS DE PANEL

24"	36"	48"	54"	57"	60"	77"
-----	-----	-----	-----	-----	-----	-----

MEDIDAS DE PILASTRAS

6"	7"	8"	10"	12"	14"	16"	18"	20"	24"
----	----	----	-----	-----	-----	-----	-----	-----	-----

MEDIDAS DE PUERTAS

22 $\frac{1}{2}$ "	24"	32"	34"	36"
--------------------	-----	-----	-----	-----



SANIMODUL DE MEXICO
MAMPARAS PARA SANITARIOS