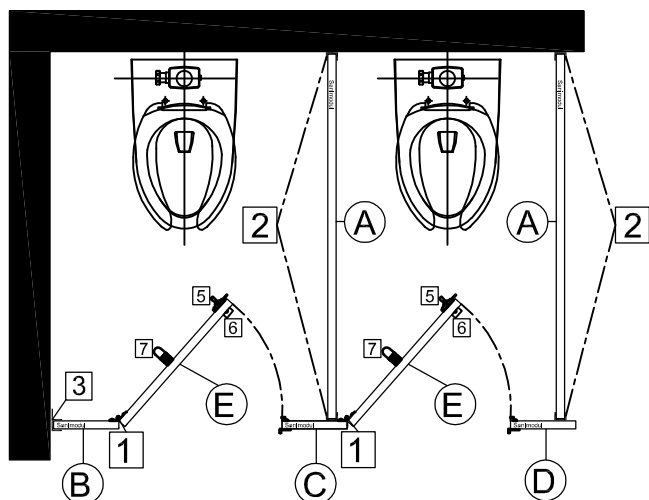
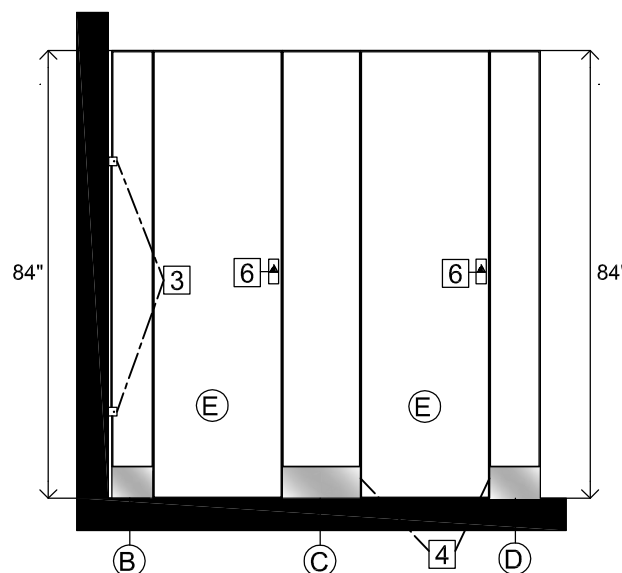


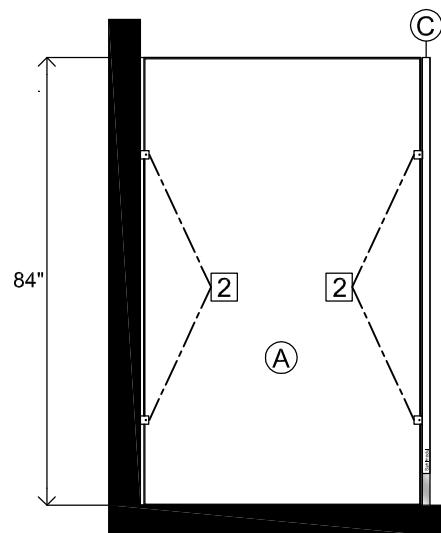
MODELO CHIUSO



VISTA SUPERIOR



VISTA FRONTAL



VISTA LATERAL

MODELO CHIUSO

EL MODELO CHIUSO SANIMODUL FUE DISEÑADO PARA ÁREAS DONDE SE REQUIERE DE PRIVACIDAD EXTREMA PARA EL USUARIO, ESTE DISEÑO ESTA INFLUENCIADO POR DISEÑOS EUROPEOS Y DE MEDIO ORIENTE. TIENE UNA ALTURA DE 84" LOS PANELES, PUERTAS Y PILASTRAS, SU SISTEMA DE FIJACIÓN ES AL PISO Y MUROS. LAS MAMPARAS CUENTAN CON UNA GARANTÍA DE UN AÑO A PARTIR DE LA FECHA DE SU COLOCACIÓN.

DESCRIPCIÓN DE PIEZAS

- A. PANEL LATERAL
- B. PILAISTRA MURO
- C. PILAISTRA CENTRAL
- D. PILAISTRA TERMINAL
- E. PUERTA

DESCRIPCIÓN DE HERRAJES

- 1. BISAGRA AUTORRETORNO
- 2. BRACKET DE PANEL
- 3. BRACKET DE PILAISTRA
- 4. CUBIERTA DE ACERO
- 5. PASADOR
- 6. JALADERA
- 7. PERCHA

MEDIDAS DE PANEL

24"	36"	48"	54"	57"	60"	77"
-----	-----	-----	-----	-----	-----	-----

MEDIDAS DE PILASTRAS

6"	7"	8"	10"	12"	14"	16"	18"	20"	24"
----	----	----	-----	-----	-----	-----	-----	-----	-----

MEDIDAS DE PUERTAS

22 ¹ / ₂ "	24"	32"	34"	36"
----------------------------------	-----	-----	-----	-----



SANIMODUL DE MEXICO
MAMPARAS PARA SANITARIOS