



**SANIMODUL DE MEXICO**  
MAMPARAS PARA SANITARIO

ELABORACION FEBRERO 2010

MODELO:

## CHIUSO

ACABADOS DISPONIBLES:

LAMINA ESMALTADA, ACERO INOXIDABLE  
ESMALTADO ANTIGRAFITI,  
FENOLICO ESTRUCTURADO  
Y PLASTICO LAMINADO



### DESCRIPCION:

Nuestro modelo Chiuso se diseñó para sanitarios donde se requiere una privacidad y seguridad extrema para el usuario. Este diseño está influenciado por diseños Europeos y de Medio Oriente. Los paneles y puertas tienen una altura total de 84".

### INFORMACION TECNICA

Sobre una estructura de perfil tubular galvanizado calibre 20 de 1" x 1" electrosoldado, se adhieren con pegamento industrial las tapas del acabado seleccionado, en su interior tiene un alma de panel de abeja de alta densidad, los paneles llevan un refuerzo para el portarollo y los paneles para sanitarios de personas con capacidades diferentes, cuando se requieren se coloca un refuerzo especial para la barra de apoyo. Se les coloca un perímetro de acero inoxidable cal. 24 de una sola pieza.

### MEDIDAS DE PIEZAS

PANELES		
CLAVE	PIEZA	MEDIDAS
2311X1	PANEL STD	48" X 84"
2311X2	PANEL ESPECIAL	54" X 84"
2311X3	PANEL ESPECIAL	57" X 84"
2311X4	PANEL ESPECIAL	24" X 84"
2311X5	PANEL ESPECIAL	70" X 84"
2311X6	PANEL ESPECIAL	77" X 84"
2311X7	PANEL ESPECIAL	36" X 84"

PUERTAS		
CLAVE	PIEZA	MEDIDAS
2315X1	PUERTAS STD	24" X 84"
2315X2	PUERTA DISCAPACITADOS	36" X 84"
2315X3	PUERTAS ESPECIAL	22 1/2" X 84"
2315X4	PUERTA DISCAPACITADOS	34" X 84"
2315X5	PUERTAS STD	24" X 84"AR
2315X6	PUERTA DISCAPACITADOS	36" X 84"AR
2315X7	PUERTAS STD	24" X 84"AR OC VAC
2315X8	PUERTA DISCAPACITADOS	36" X 84"AR OC VAC

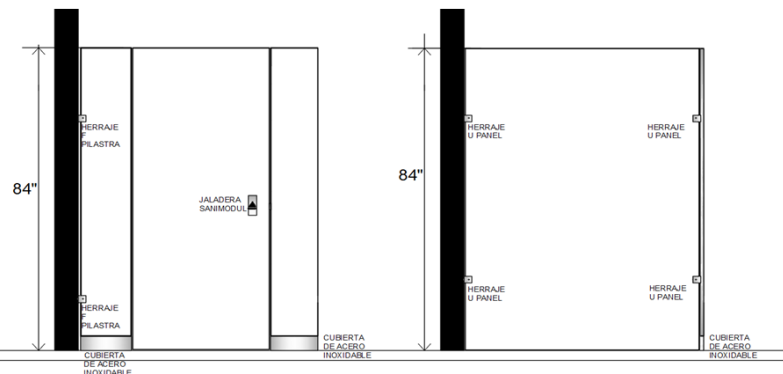
\*\*A.R. LLEVA COMO CARACTERISTICA BISAGRA AUTORRETORNO

\*\*OC. VAC. LLEVA COMO CARACTERISTICAS EL PASADOR MODULACH OCUPADO VACANTE\*\*

PILASTRAS		
CLAVE	PIEZA	MEDIDAS
2312X1	PILASTRA PARED	A 6" X 84"
2312X2	PILASTRA PARED	A 8" X 84"
2313X2	PILASTRA CENTRAL	A 8" X 84"
2314X2	PILASTRA TERMINAL	A 8" X 84"
2312X3	PILASTRA PARED	A 10" X 84"
2313X3	PILASTRA CENTRAL	A 10" X 84"
2314X3	PILASTRA TERMINAL	A 10" X 84"
2312X4	PILASTRA PARED	A 12" X 84"
2313X4	PILASTRA CENTRAL	A 12" X 84"
2314X4	PILASTRA TERMINAL	A 12" X 84"
2312X5	PILASTRA PARED	A 14" X 84"
2313X5	PILASTRA CENTRAL	A 14" X 84"
2314X5	PILASTRA TERMINAL	A 14" X 84"
2312X6	PILASTRA PARED	A 16" X 84"
2313X6	PILASTRA CENTRAL	A 16" X 84"
2314X6	PILASTRA TERMINAL	A 16" X 84"
2312X7	PILASTRA PARED	A 18" X 84"
2313X7	PILASTRA CENTRAL	A 18" X 84"
2314X7	PILASTRA TERMINAL	A 18" X 84"
2312X8	PILASTRA PARED	A 20" X 84"
2313X8	PILASTRA CENTRAL	A 20" X 84"
2314X8	PILASTRA TERMINAL	A 20" X 84"
2312X9	PILASTRA PARED	A 24" X 84"
2313X9	PILASTRA CENTRAL	A 24" X 84"
2314X9	PILASTRA TERMINAL	A 24" X 84"

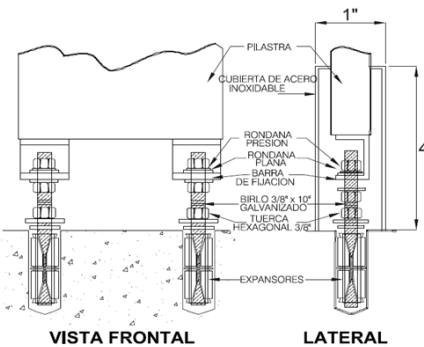
MINGITORIOS		
CLAVE	PIEZA	MEDIDAS
2316X1	PANEL MINGITORIO	18" X 48"
2316X2	PANEL MINGITORIO	24" X 48"

### ELEVACION Y VISTA LATERAL



### DETALLE DE SISTEMA DE FIJACION DE PILASTRA A PISO

### BISAGRA AUTORRETORNO



VISTA FRONTAL

LATERAL



\*\*BISAGRA OPCIONAL

### HERRAJES

Todos los brackets de sujeción son fabricados en acero inoxidable T304 Cal. 12 Acabado espejo; Las bisagras inferior y superior son fabricadas en acero inoxidable T304 Cal. 3/16".

Todos nuestros herrajes por la naturaleza del material tienen garantía por tiempo indefinido.

### GARANTIA

Sanimodul de México, S.A. DE C.V. garantiza sus mamparas por escrito por un año a partir de la fecha de facturación.

La garantía cubre defectos de mano de obra y materiales ya que en su fabricación interviene solo materia prima certificada y su mano de obra es supervisada por un riguroso control de calidad, quedando excluidos los daños provocados por vandalismo o descuido en el mantenimiento, transporte, almacenaje o instalación.